

MÓDULO INTERNO PARA CONEXÃO EM REDE HORNET+

PREVIDIA | MAX



Módulo para a ligação de duas ou mais unidades centrais em rede **Hornet+**, até um máximo de 48. Se conecta diretamente à barra CAN DRIVE.

O módulo fornece duas portas RS485 para a ligação com outras unidades centrais; a cablagem deve ser realizada em circuito fechado.

Velocidade de RS485 configurável de 9600 a 512K Baud.

IFMLAN fornece uma saída de 12V para alimentar eventuais conversores RS485 - fibra ótica, podendo desfrutar de todas as vantagens desta tecnologia.

Cada unidade gerencia somente um módulo IFMNET.

Todas as unidades centrais interligadas na rede devem alojar um módulo IFMNET.

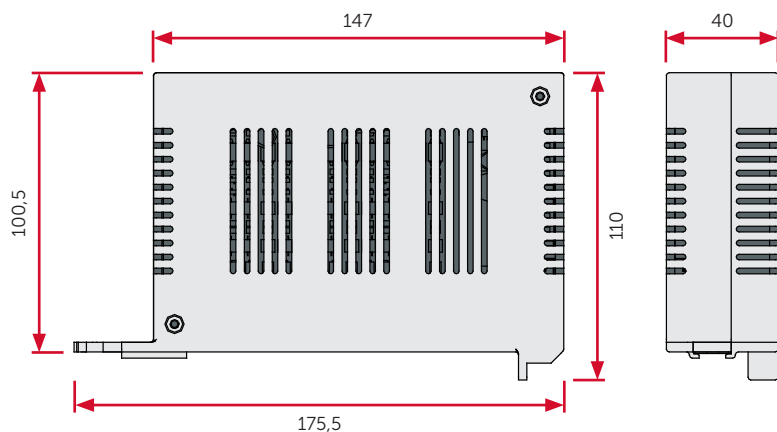
CARACTERÍSTICAS DO HARDWARE

- Unidade CPU dedicada para o controlo do módulo e a comunicação com o módulo central FPMCPU
- 5 LEDs de estado
- Porta mini USB
- Tecnologia «Hot swap»
- 2 terminais para porta RS485
- 1 terminal para alimentação 12V

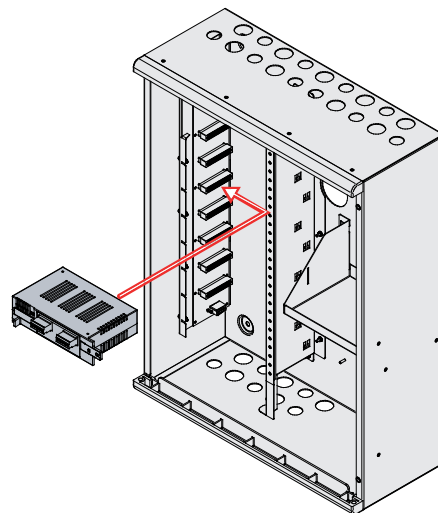
ESPECIFICAÇÕES TÉCNICAS

- Velocidade de RS485 configurável
- Tensão de alimentação: 19÷30Vcc
- Consumo @ 27,6V: 60mA
- Corrente máxima na saída de 12V: 0,8A
- Temperatura operacional: -5°C ÷ +40°C

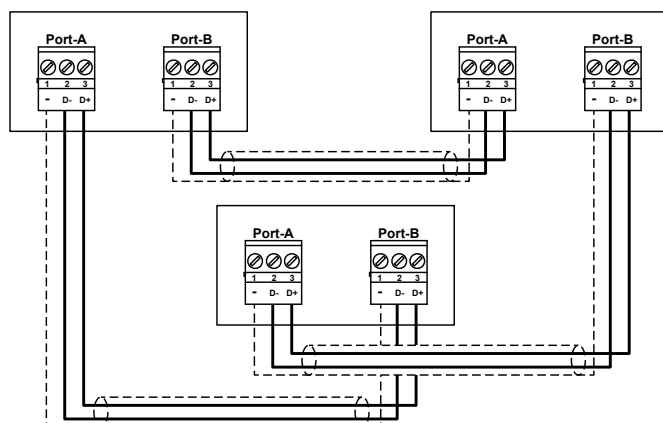
DIMENSÕES



MONTAGEM



ESQUEMA DE LIGAÇÃO



EMBALAGEM

- Dimensões da embalagem: 18x12,5x5 cm
- Peso com a embalagem: 280 g

CÓDIGOS DE ENCOMENDA

IFMNET: módulo interno para conexão em rede HORNET+.