

MÓDULO INTERNO 4 ENTRADAS/SAÍDAS

PREVIDIA | MAX



Módulo com 4 entradas/saídas de potência.
Se conecta diretamente à barra CAN DRIVE.

Através do software de programação cada um dos quatros canais pode ser configurado como:

- saída supervisionada capaz de fornecer uma corrente máxima de 1A @ 27,6V
- entrada supervisionada capaz de ativar sinalizações de aviso, pré-alarme e alarme
- zona convencional capaz de gerenciar uma linha de detetores convencionais (máx. 32)
- entrada de 4-20 mA capaz de ler o sinal de um detetor de tipo 4-20mA; limiares de intervenção configuráveis

Cada unidade central Previdia Max pode gerenciar até 16 módulos IFM4IO.

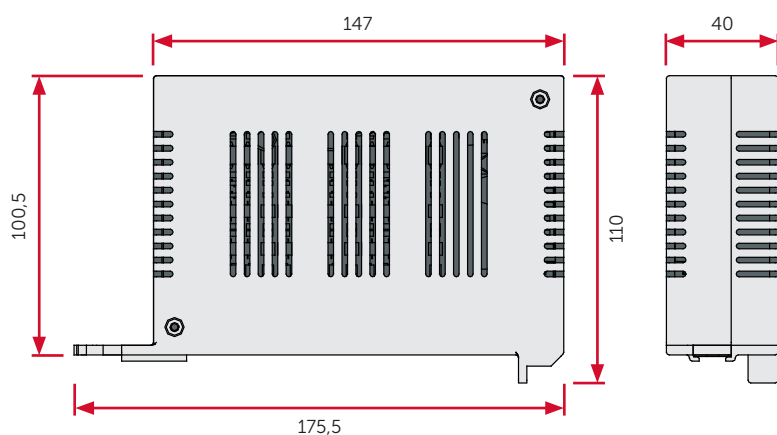
CARACTERÍSTICAS DO HARDWARE

- Unidade CPU dedicada para o controlo do módulo e a comunicação com o módulo central FPMCPU
- 5 LEDs de estado
- Porta mini USB
- Tecnologia «Hot swap»
- 4 terminais I/O livremente programáveis

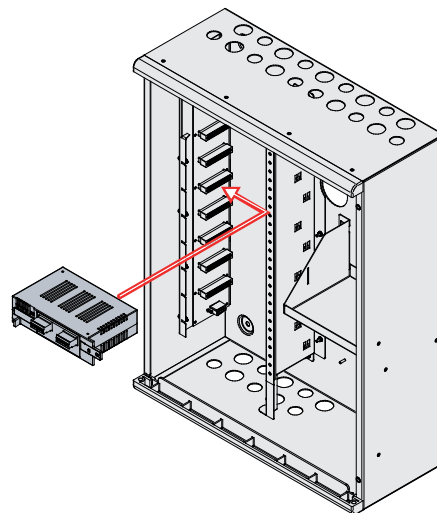
ESPECIFICAÇÕES TÉCNICAS

- Terminais programáveis como entrada de 4-20mA, entrada de zona convencional, entrada supervisionada ou saída supervisionada
- Valores das resistências de AVARIA, ALARME CURTO e ABERTO livremente configuráveis
- Valores dos limiares de GAS livremente programáveis
- Corrente máxima em I/O 1A @ 27,6V
- Tensão de alimentação: 19÷30Vcc
- Consumo @ 27,6V: em espera 22mA, máx. 170mA
- Temperatura operacional: -5°C ÷ +40°C

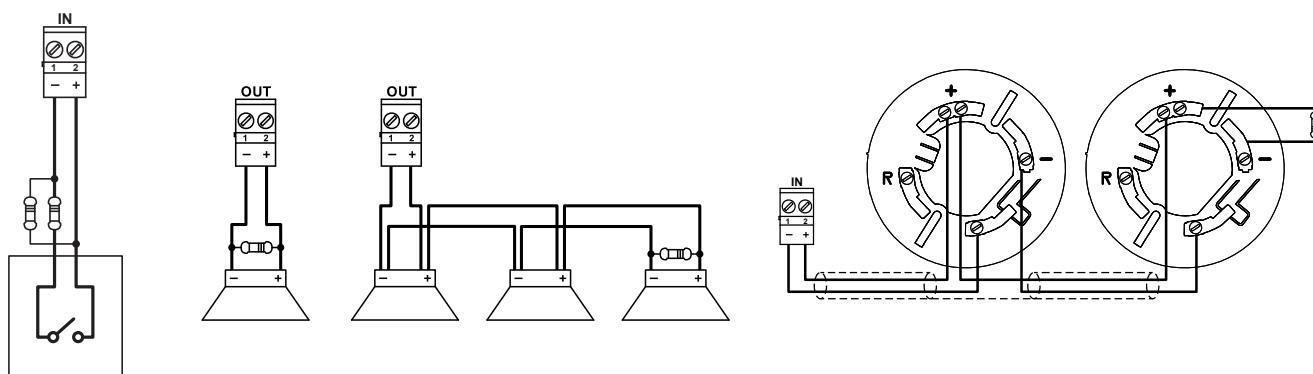
DIMENSÕES



MONTAGEM



ESQUEMA DE LIGAÇÃO



EMBALAGEM

- Dimensões da embalagem: 18x12,5x5 cm
- Peso com a embalagem: 280 g

CÓDIGOS DE ENCOMENDA

IFM4IO: módulo com 4 entradas/saídas.