

ESB1000



EN 54-3
EN 54-17
EN 54-23



0051
0051-CPR-1316
0051-CPR-1317
0051-CPR-2035
0051-CPR-2036

BASES ENDEREÇADAS

COM SINALIZADORES DE ALARME ÓTICO E SONORO



ESB1010
ESB1011
ESB1030

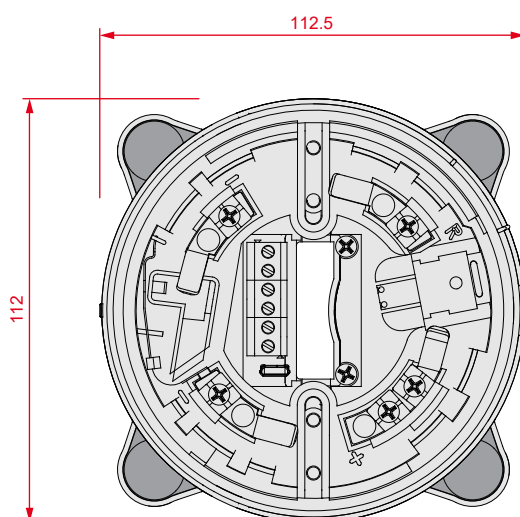


ESB1020
ESB1021
ESB1050

Base para detetores da série Enea com sinalizador ótico/sonoro, equipada com endereço próprio e capaz de alterar o tom (ou mensagem nas versões com funções vocais) conforme a situação, grau de proteção IP21.

Volume, intensidade de intermitência e sequências áudio selecionáveis escolhendo entre os 14 tons (e 16 mensagens em 8 idiomas diferentes para as versões com funções vocais) disponíveis no dispositivo.

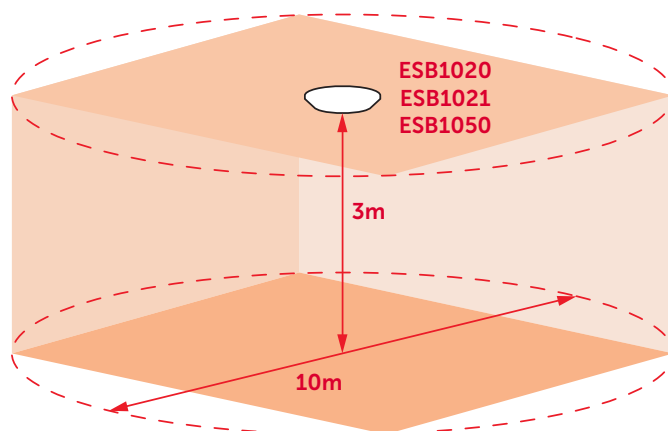
Para os modelos com função de alarme vocal através de EDRV2000 é também possível personalizar os tons e as mensagens. Alimentado por laço, mas dotado de terminais para entrada de alimentação separada opcional (em função do modelo).



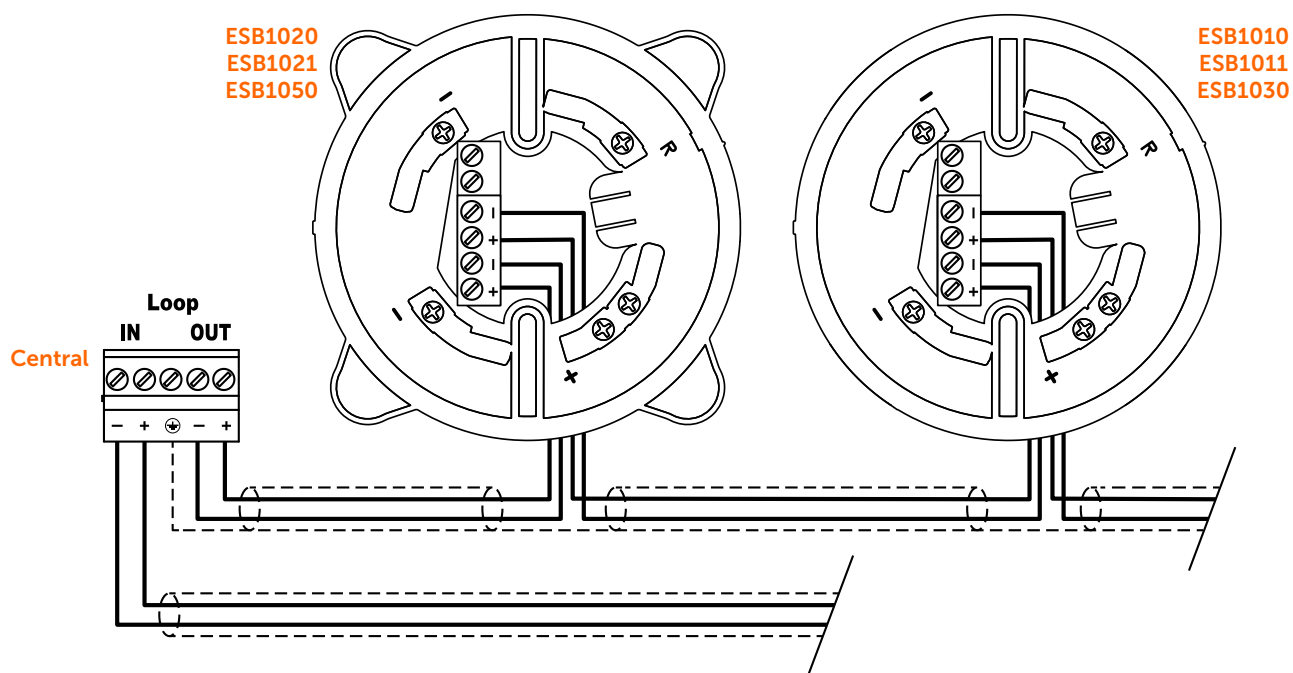
Características principais

	ESB1010	ESB1011	ESB1020	ESB1021	ESB1030	ESB1050
Tensão de alimentação	18 - 30V $\overline{\text{cc}}$	20 - 30V $\overline{\text{cc}}$	18 - 30V $\overline{\text{cc}}$	20 - 30V $\overline{\text{cc}}$	18 - 30V $\overline{\text{cc}}$	18 - 30V $\overline{\text{cc}}$
Alimentação	por laço	Sim	Sim	Sim	Sim	Sim
	pela entrada (opcional)	Sim	Não	Sim	Não	Sim
Consumo em repouso	200 μ A	500 μ A	200 μ A	500 μ A	200 μ A	200 μ A
Consumo máximo	25mA	5mA	40mA	23mA	25mA	40mA
Método de instalação	no teto, em baixo do detetor					
Altura máxima de instalação	-	-	3m	3m	-	3m
Volume de cobertura do sinalizador intermitente (EN54-23)	-	-	C-3-10 O-4-10	C-3-8 O-3-3-8	-	C-3-10 O-4-10
Frequência do sinalizador intermitente	-	-	0,5Hz	0,5Hz	-	0,5Hz
Cor do sinalizador intermitente	-	-	Branco	Branco	-	Branco
Número de tons selecionáveis	14	14	14	14	104	104
Pressão sonora @ 1 m	98 dB					
Grau IP	IP21					
Temperatura operacional	de -10 a 55°C					
Sincronização	Sim					
LED de sinalização multicolor	Sim					
Base para detetor incluída	Sim					
Isolador de curto-circuito integrado (EN 54-17)	Sim					
Dimensões	112 x 112,5 x 53,3 mm					
Peso	200g	200g	220g	220g	200g	220g

VOLUME DE COBERTURA DO SINALIZADOR INTERMITENTE



ESQUEMA DE LIGAÇÃO



CÓDIGOS DE ENCOMENDA

- ESB1010** Base com sinalizador sonoro endereçada
- ESB1011** Base com sinalizador acústico endereçada a baixo consumo
- ESB1020** Base com sinalizador ótico/sonoro endereçada
- ESB1021** Base com sinalizador ótico-acústico endereçada a baixo consumo
- ESB1030** Base com sinalizador sonoro e funções vocais endereçada
- ESB1050** Base com sinalizador ótico/sonoro e funções vocais endereçada