

EM322AC



EN 54-17
EN 54-18

MÓDULO, 2 ENTRADAS E 2 SAÍDAS RELÉ @230VCA



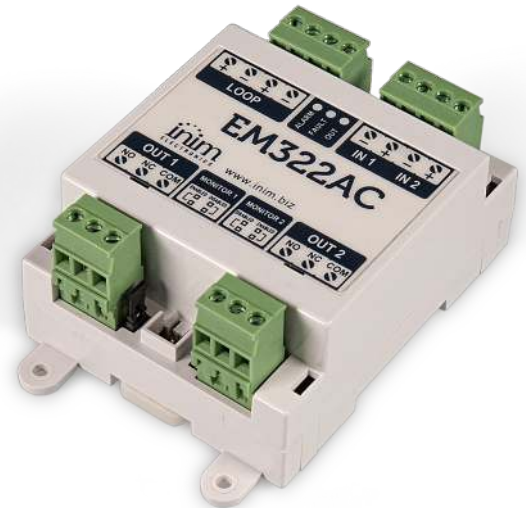
VERSA⁺



O módulo EM322AC conecta-se ao laço e dispõe de duas entradas supervisionadas (capazes de controlar o estado de um dispositivo externo) e de dois relés capazes de conduzir cargas na tensão de rede (230 Vca).

Para cada um dos dois relés de saída é possível ativar a função de supervisão que permite controlar, em condições de relé em repouso, a presença de tensão nos terminais do contacto.

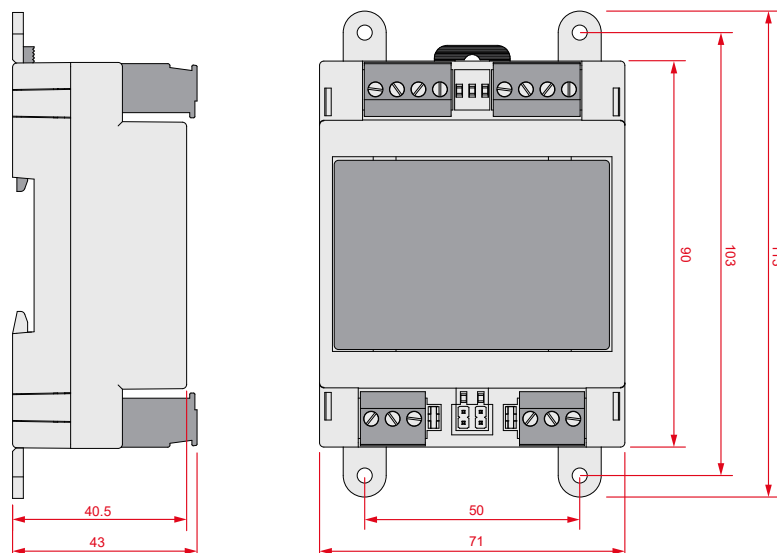
O módulo é adequado para montagem em barra DIN ou no interior de qualquer caixa elétrica.



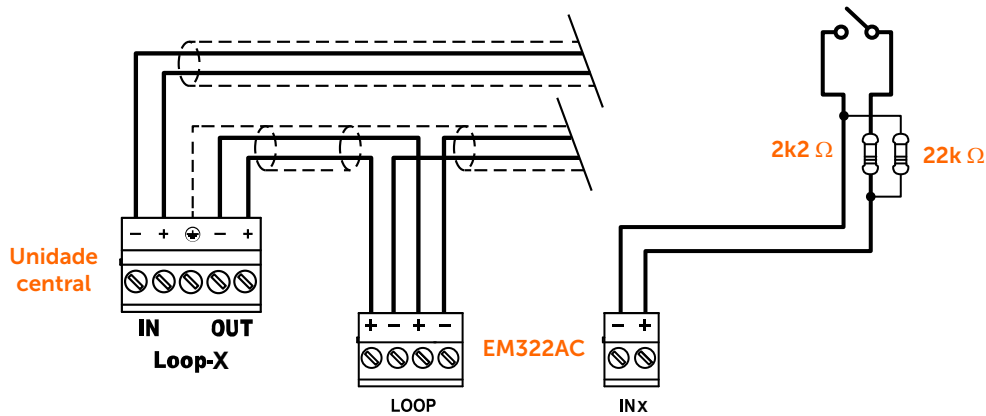
CARACTERÍSTICAS TÉCNICAS

- Certificações: CPR EN54/pt18-pt17
- Auto endereçamento (cada dispositivo é identificado através de um número de série atribuído de fábrica)
- Tecnologia LoopMap
- Tecnologia Versa++
- 240 endereços
- 2 entradas supervisionadas
- 2 saídas de relé @230 Vca com função opcional de supervisão de carga
- Isolador de curto-circuito incluído
- LED para indicação do estado de entradas, saídas e comunicação com a unidade central
- Compatível para montagem em barra DIN
- Tensão de alimentação 19 + 30Vcc
- Corrente absorvida em repouso 80 μ A
- Corrente absorvida em alarme 10 mA
- Resistência de balanceamento (entradas) 22 KOhm
- Resistência de alarme (entrada) 2,2 KOhm
- Relé: MÁX. 5A / 30V - MÁX. 5A / 230Vca (com carga resistiva)
- Dimensões 113 x 71 x 43 mm
- Peso 130 g

DIMENSÕES



ESQUEMA DE LIGAÇÃO



DOCUMENTAÇÃO

Declarações de Desempenho, Declarações de Conformidade e Certificados relativos aos produtos Inim Electronics S.r.l. podem ser descarregados gratuitamente a partir do sítio Web www.inim.biz, acedendo à área reservada e selecionando "Certificações", ou solicitados ao endereço de correio eletrónico info@inim.biz ou, por correio normal, ao endereço indicado neste manual. Os manuais podem ser descarregados gratuitamente a partir do sítio Web www.inim.biz, prévia autenticação com as próprias credenciais, acedendo diretamente à página de cada produto.

CÓDIGOS DE ENCOMENDA

- EM110:** Módulo de entrada.
- EM312SR:** Módulo de entrada/saída.
- EM411R:** Módulo de entrada linha convencional.
- EM3XXX:** Módulo de multi entrada/saída e interface de linha convencional.
- EU311:** Micro módulo de entrada/saída.
- EU311C:** Micro módulo para interfacear botões de alarme manual convencionais.
- EM322AC:** Módulo com 2 entradas e 2 relés 24 / 230 V.