

JTY-HS-LA-2008

DETECTOR / ANALISADOR DE BARREIRA LINEAR BEAM - CONVENCIONAL



DADOS TÉCNICOS:

- Tipo de equipamento: Analisador de fumaça de barreira linear (Beam Detector)
- Tensão de trabalho: 24Vcc
- Corrente em supervisão: $\leq 10\text{mA}$
- Corrente em alarme: $\leq 25\text{mA}$
- Temperatura de trabalho: -15°C a $+55^{\circ}\text{C}$
- Umidade relativa do ar: $\leq 95\%$
- Distância de detecção: 3 a 100m
- Dimensão: $\Phi 128 \times 112$ mm
- Peso: Emissor 500g – Receptor 600g
- Cor: Branca
- Área de cobertura: 100m comprimento x 14m largura

JTY-HS-LA-2008

INSTRUÇÃO DE INSTALAÇÃO

Detector / Analisador de Barreira Linear BEAM – Convencional

Modelo: JTY-HS-LA-2008

ÁREA DE ATUAÇÃO

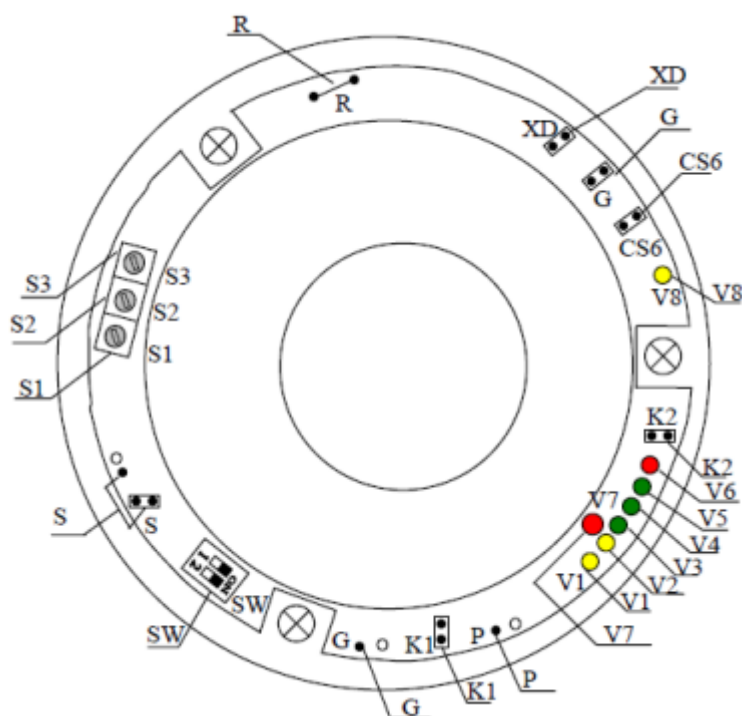
O detector/Analisador de barreira linear JTY-HSLA2008, é composto por um emissor e um receptor, que são montados em paredes opostas da área protegida e entram em operação a partir de um determinado grau de fumaça. É um tipo de detector / analisador de fumaça linear que pode ser usado nas áreas onde a fumaça surge antes de um incêndio, especialmente nos locais de amplo espaço, alta fortificação de suporte e longas distância tais como, centros de exposição, armazéns, túneis, grandes oficinas, mercados mobiliários, estações de energia, siderúrgicas etc. É muito mais sensível a fumaça escura. Este dispositivo segue as especificações de instalação conforme a norma ABNT NBR 17240.

PRINCÍPIO DE TRABALHO

- O detector / analisador linear infravermelho JTY-HS-LA2008 é um detector e analisador de fumaça óptico linear. O feixe de raios infravermelhos é projetado pelo emissor através da área protegida para o receptor. A fumaça gerada pela combustão se difunde pela área do feixe, o que faz com que o nível de raios infravermelhos recebidos pelo receptor diminua. Depois que o fluxo de raios infravermelhos diminui até um valor definido para que o detector responda, o receptor envia informação de alarme de incêndio para a central de alarme. Ao mesmo tempo, o led vermelho do receptor acende, indicando que o equipamento foi acionado.
- Quando em uso, se a superfície do detector for coberta por poeira ou por outra partícula, o fluxo de radiação para o receptor irá diminuir. A fim de não afetar o nível pré-definido para o detector responder, ele irá modificar o valor original, a fim de compensar por si só. Neste caso, o pó acumulado em um período de tempo não irá levar o detector a um alarme de falha, porém, deve-se realizar a limpeza do detector conforme o plano de manutenção preventiva.
- Se os detectores não estão bem alinhados entre si na depuração (testes/limpeza), o sinal infravermelho será muito fraco e o receptor vai apresentar alarme de falha. Na condição de monitorização normal, se o detector está totalmente coberto, o receptor irá emitir um sinal de falha por volta de 10s antes de emitir o sinal de alarme de incêndio.
- Possui 6 luzes de indicação constam no receptor para depuração fácil. • Possui 2 Dips (SW) para ajuste da sensibilidade pela distância entre emissor e receptor:

Distâncias	DIP1	DIP2
3m a 20m	ON	OFF
20m a 60m	OFF	ON
60m a 100m	ON	ON

JTY-HS-LA-2008



FUNÇÃO DO RECEPTOR

- V1- o led amarelo irá acender quando a tensão entre CS6 e G estiver entre 0.5V ~ 1.5V.
- V2- o led amarelo irá acender quando a tensão entre CS6 e G estiver entre 1.5V ~ 3V.
- V3- o led verde irá acender quando a tensão entre CS6 e G estiver entre 3V ~ 4.5V.
- V4- o led verde irá acender quando a tensão entre CS6 e G estiver entre 4.5V ~ 6V.
- V5- o led verde irá acender quando a tensão entre CS6 e G estiver entre 6V ~ 7V.
- V6- o led vermelho irá acender quando a tensão entre CS6 e G for superior a 7V.

PRINCÍPIO DE INSTALAÇÃO

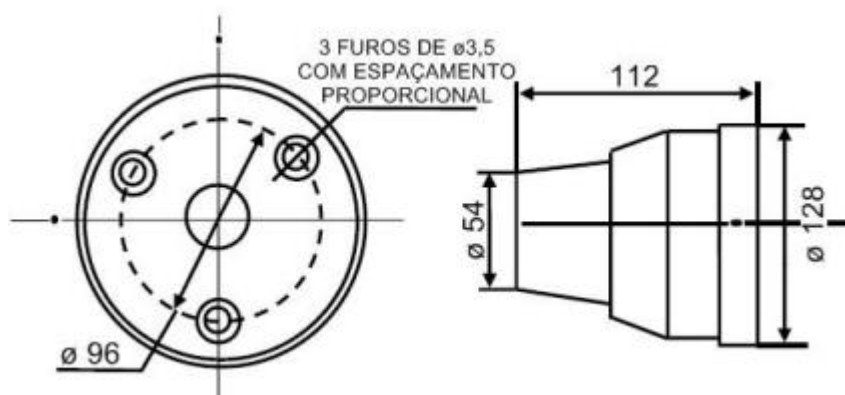
- O raio infravermelho do emissor deve ser recebido pelo receptor. Qualquer abrigo entre emissor e receptor assim como 200m ao redor do detector deve ser proibido.
- O detector deve ser instalado em um local onde a fumaça possa entrar na área do infravermelho.
- A base de ambos, emissor e receptor, deve ser fixada em ambas as extremidades verticais, em uma parede livre da presença de tremores.

JTY-HS-LA-2008

LOCAIS INADEQUADOS PARA INSTALAÇÃO

- Altura maior do que 40m.
- Ambientes onde não existe cobertura.
- Locais de muita poeira, pó ou vapor.
- Locais com alta temperatura.
- Locais onde não seja possível efetuar a manutenção do dispositivo.
- Locais onde a intensidade da luz solar é maior do que 500 lux. (Obs.: se o detector está próximo a janelas de vidro, virar a face do receptor para o norte).
- Locais onde o detector linear não tem condições de atuar.

CONFIGURAÇÃO E INSTALAÇÃO



ALTURA DE INSTALAÇÃO

a) Para telhado plano:

A distância entre o nível do telhado e o nível do feixe infravermelho do detector é $H1=H-h1 \leq 30\text{cm}$

$H1$ é a distância entre o nível do telhado e o nível do feixe infravermelho do detector;

H é a distância entre o chão e o nível do telhado;

$h1$ é a distância entre o chão e o detector.

Na condição de que $H \leq 5\text{m}$, $H1 = 30\text{cm}$

Na condição de que $5\text{m} \leq H \leq 8\text{m}$, $30\text{cm} \leq H1 \leq 150\text{cm}$ e $4.7\text{m} \leq h1 \leq 6.5\text{m}$

JTY-HS-LA-2008

b) Para telhado irregular (como espinha de peixe, curvatura, etc):

Na condição de que $H \leq 5m$, $h_1 \leq H - 100cm$

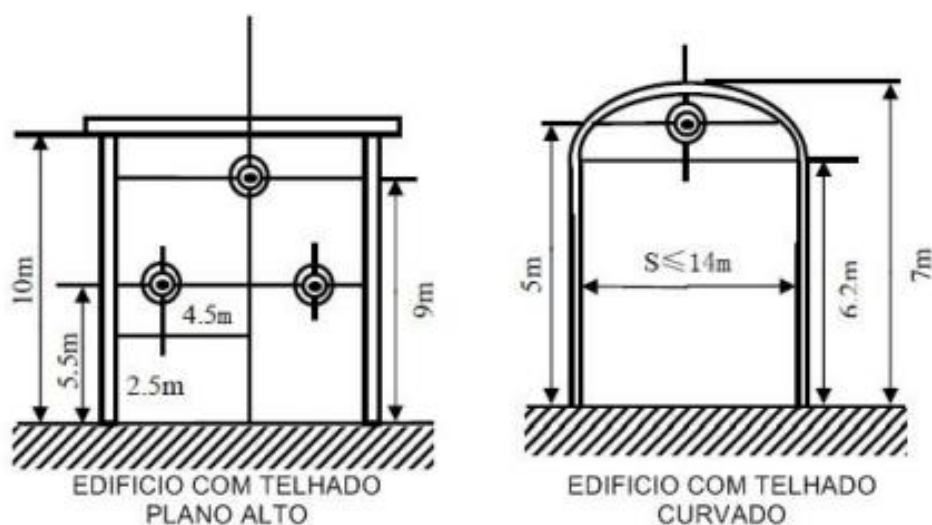
Na condição de que $5m \leq H \leq 8m$, $h_1 = H - 30cm$

Na condição de que $H > 8m$, os detectores devem ser instalados em diferentes níveis:

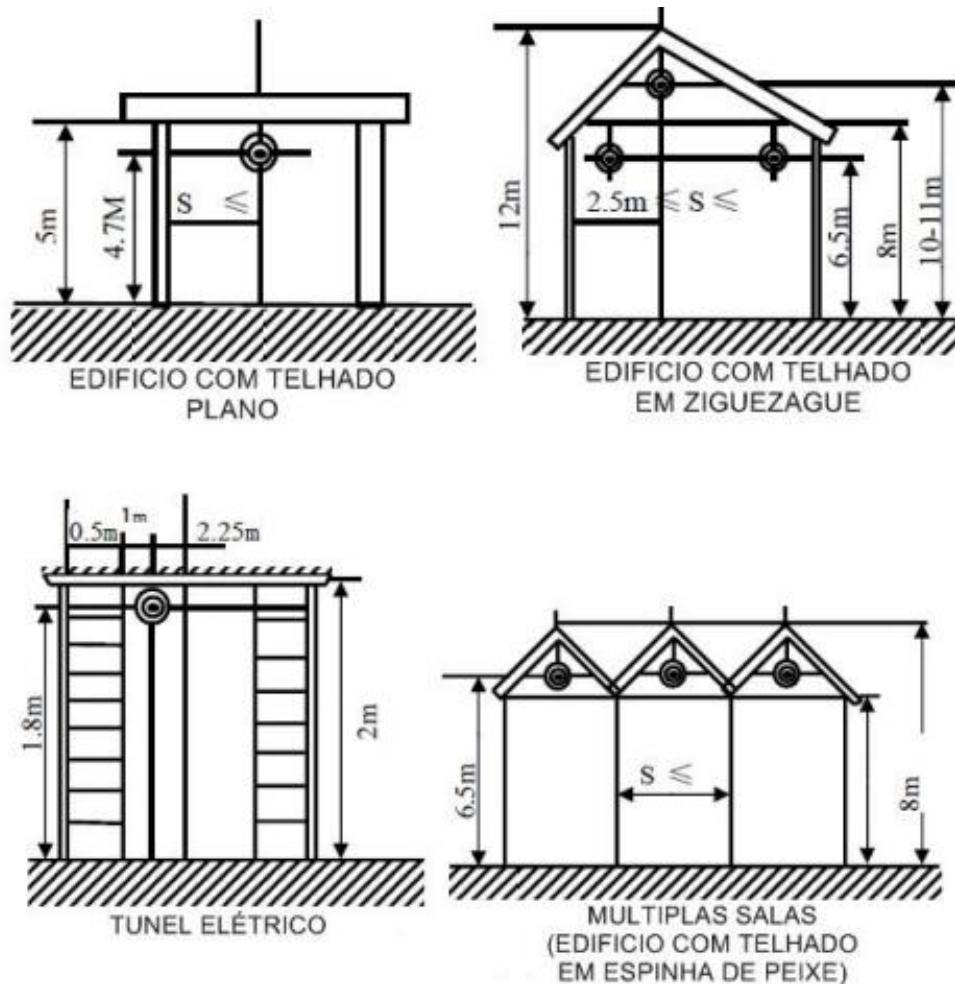
Se $H = 8 \sim 14m$, os detectores devem ser instalados em dois níveis, com altura de 6,5m e 13,5m correspondentemente.

Se $H = 14 \sim 20m$, os detectores devem ser instalados em 3 camadas, com a altura de 6,5m, 13,5m e 19,5m correspondentemente.

GRÁFICO DE POSIÇÃO DE INSTALAÇÃO PARA REFERÊNCIA



JTY-HS-LA-2008



MÉTODO DE LIGAÇÃO

